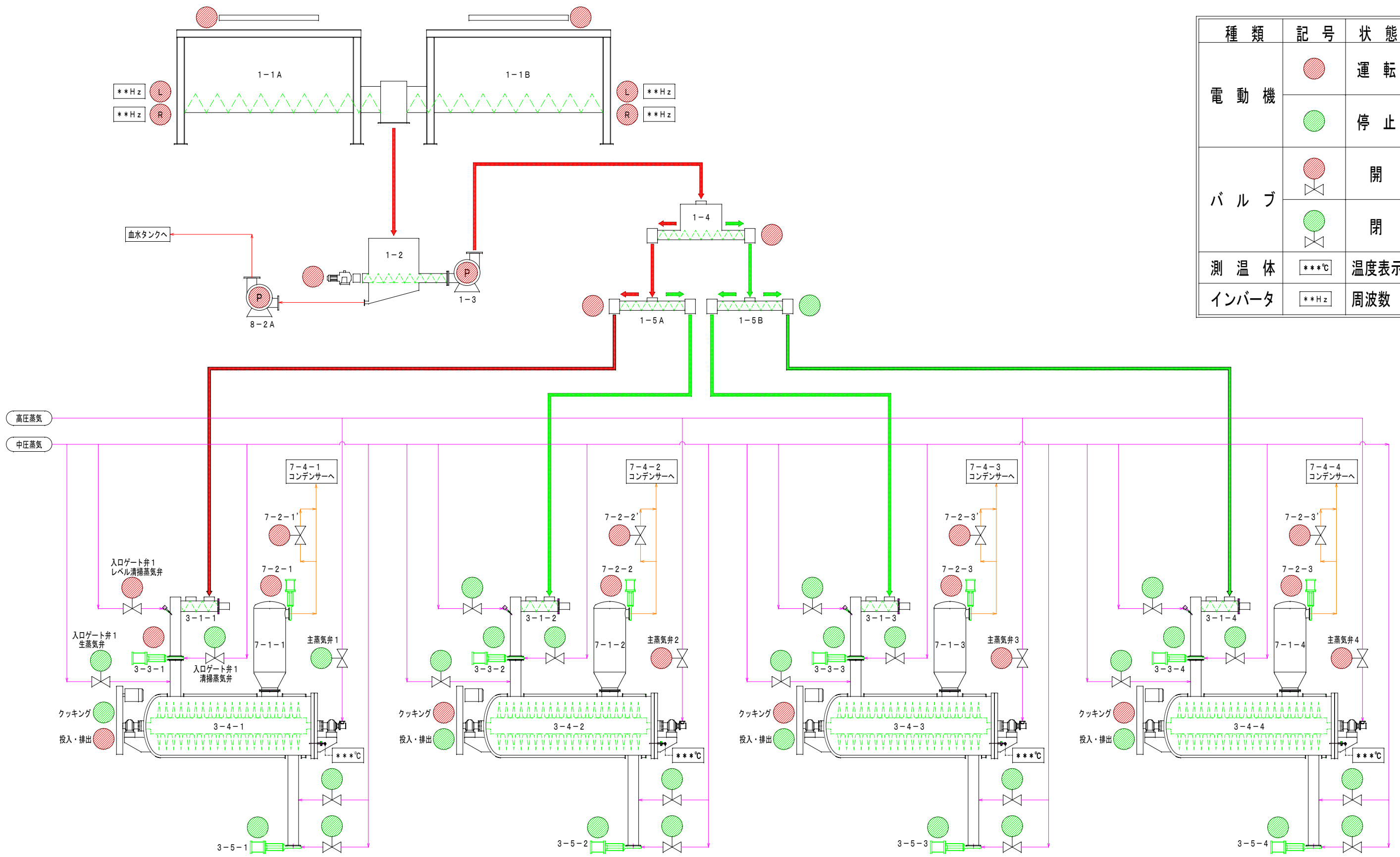


符号	品名	仕様、型式、寸法	材質	数量	記事
----	----	----------	----	----	----

種類	記号	状態
電動機		運転
		停止
バルブ		開
		閉
測温体		温度表示
インバータ		周波数



プライフーズ株式会社				様	
設計	承認	図枠	A-2	名称 *	
製図	確認	尺度	FREE	チキン搬送ライン	
野原		日付	2014/04/3	工番	数量
KUSHIRO GIKEN Co.,Ltd				図番	0